

R-XPTII-A4 Ancoră expandabilă premium

Ancoră expandabilă premium pentru sarcini statice în beton nefisurat (oțel inoxidabil A4)



Aprobări și Rapoarte

- ETA 17/0782



Informații despre produs

Caracteristici

- Ancoră de oțel inoxidabil pentru rezistență superioară la coroziune
- Performanță înaltă în betonul nefisurat confirmată de opțiunea 7 ETA
- Potrivă pentru capacități maxime de încărcare
- Potrivită pentru ancorarea redusă pentru a evita contactul cu armătura
- Prevăzută cu marcaje pentru adâncime standard sau redusă ce ajută la instalarea precisă a ancorei
- Designul R-XPT permite forarea și instalarea directă prin dispozitivul de fixare și ajută la reducerea timpului de instalare

Aplicații

- Suport de placare
- Perete cortină
- Balustrade
- Bariere
- Bare de protecție
- Rafturilor
- Oțel structural
- Piloni

Material de bază

Informații tehnice

- Beton nefisurat C20/25-C50/60
- Beton nearmat
- Beton armat

De asemenea, potrivit pentru utilizare în:

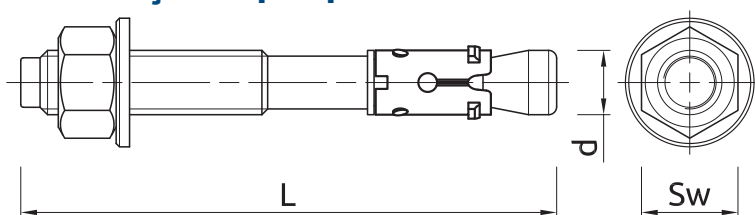
- Piatră naturală (după testare pe teren)

Ghid de instalare



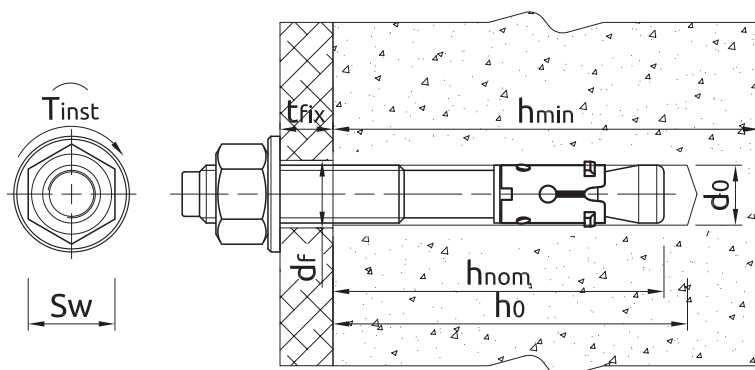
1. Realizați o gaură cu diametrul și adâncimea cerute.
2. Curățați gaura de praf și de reziduuri, folosind pompa de mână sau metoda echivalentă.
3. Apăsăți ușor șurubul prin intermediul dispozitivului de fixare în orificiu cu un ciocan până când se atinge adâncimea de fixare.
4. Strângeți la cuplul recomandat cu cheie dinamometrică.

Informații despre produs



| Mărime | Cod produs | Tip aprobare | Ancoră | | Element de instalat | | | |
|--------|--------------------|---------------|----------|---------|-----------------------------|---------------|----------------|------|
| | | | Diametru | Lungime | Grosime maximă tfix pentru: | | Diametru gaură | |
| | | | d | L | $h_{nom,red}$ | $h_{nom,std}$ | d_f | |
| | | - | [mm] | [mm] | [mm] | [mm] | [mm] | [mm] |
| M6 | R-XPTIIA4-06050/10 | AT-15-7370/16 | 6 | 50 | 10 | - | 7 | |
| | R-XPTIIA4-06085/25 | AT-15-7370/16 | 6 | 85 | 45 | 25 | 7 | |
| M8 | R-XPTIIA4-08060/10 | ETA 17/0782 | 8 | 60 | 10 | - | 9 | |
| | R-XPTIIA4-08075/10 | ETA 17/0782 | 8 | 75 | 25 | 10 | 9 | |
| | R-XPTIIA4-08085/20 | ETA 17/0782 | 8 | 85 | 35 | 20 | 9 | |
| | R-XPTIIA4-08095/30 | ETA 17/0782 | 8 | 95 | 45 | 30 | 9 | |
| | R-XPTIIA4-08105/40 | ETA 17/0782 | 8 | 105 | 55 | 40 | 9 | |
| | R-XPTIIA4-08115/50 | ETA 17/0782 | 8 | 115 | 65 | 50 | 9 | |
| M10 | R-XPTIIA4-10065/5 | ETA 17/0782 | 10 | 65 | 5 | - | 11 | |
| | R-XPTIIA4-10080/20 | ETA 17/0782 | 10 | 80 | 20 | - | 11 | |
| | R-XPTIIA4-10095/15 | ETA 17/0782 | 10 | 95 | 35 | 15 | 11 | |
| | R-XPTIIA4-10115/35 | ETA 17/0782 | 10 | 115 | 55 | 35 | 11 | |
| | R-XPTIIA4-10130/50 | ETA 17/0782 | 10 | 130 | 70 | 50 | 11 | |
| | R-XPTIIA4-10140/60 | ETA 17/0782 | 10 | 140 | 80 | 60 | 11 | |
| M12 | R-XPTIIA4-12080/5 | ETA 17/0782 | 12 | 80 | 5 | - | 13 | |
| | R-XPTIIA4-12100/5 | ETA 17/0782 | 12 | 100 | 25 | 5 | 13 | |
| | R-XPTIIA4-12115/20 | ETA 17/0782 | 12 | 115 | 40 | 20 | 13 | |
| | R-XPTIIA4-12125/30 | ETA 17/0782 | 12 | 125 | 50 | 30 | 13 | |
| | R-XPTIIA4-12150/55 | ETA 17/0782 | 12 | 150 | 75 | 55 | 13 | |
| | R-XPTIIA4-12180/85 | ETA 17/0782 | 12 | 180 | 105 | 85 | 13 | |
| M16 | R-XPTIIA4-16125/5 | ETA 17/0782 | 16 | 125 | 25 | 5 | 18 | |
| | R-XPTIIA4-16140/20 | ETA 17/0782 | 16 | 140 | 40 | 20 | 18 | |
| | R-XPTIIA4-16150/30 | ETA 17/0782 | 16 | 150 | 50 | 30 | 18 | |
| | R-XPTIIA4-16180/60 | ETA 17/0782 | 16 | 180 | 80 | 60 | 18 | |
| M20 | R-XPTIIA4-20125/5 | AT-15-7370/16 | 20 | 125 | 5 | - | 22 | |
| | R-XPTIIA4-20160/20 | AT-15-7370/16 | 20 | 160 | 40 | 20 | 22 | |
| | R-XPTIIA4-20200/60 | AT-15-7370/16 | 20 | 200 | 80 | 60 | 22 | |
| | R-XPTIIA4-20300/16 | AT-15-7370/16 | 20 | 300 | 180 | 160 | 22 | |
| M24 | R-XPTIIA4-24260/10 | AT-15-7370/16 | 24 | 260 | 115 | 100 | 26 | |

Parametri instalare



| Mărime | | | M6 | M8 | M10 | M12 | M16 | M20 | M24 |
|---|--------------------|------|-----|-----|-----|-----|-----|-----|-----|
| Diamentru tijă | d | [mm] | 6 | 8 | 10 | 12 | 16 | 20 | 24 |
| Diamentru gaură în substrat | d ₀ | [mm] | 6 | 8 | 10 | 12 | 16 | 20 | 24 |
| Momentul de strângere | T _{inst} | [Nm] | 5 | 15 | 30 | 50 | 100 | 180 | 320 |
| Dimensiune cheie | Sw | [mm] | 10 | 13 | 17 | 19 | 24 | 30 | 36 |
| ADÂNCIME STANDARD DE INSTALARE | | | | | | | | | |
| Adâncime minimă gaură în substrat | h _{0,s} | [mm] | 55 | 65 | 79 | 90 | 110 | 140 | 155 |
| Adâncime minimă de instalare | h _{nom,s} | [mm] | 50 | 55 | 69 | 80 | 100 | 120 | 135 |
| Grosime minimă substrat | h _{min,s} | [mm] | 100 | 100 | 120 | 140 | 170 | 210 | 230 |
| Distanță minimă între ancore (Beton nefisurat) | s _{min,s} | [mm] | 45 | 65 | 90 | 110 | 170 | 170 | 180 |
| Distanță minimă față de margine (Beton nefisurat) | c _{min,s} | [mm] | 50 | 50 | 60 | 85 | 90 | 160 | 200 |
| ADÂNCIME REDUSĂ DE INSTALARE | | | | | | | | | |
| Adâncime minimă gaură în substrat | h _{0,r} | [mm] | 40 | 50 | 59 | 70 | 90 | 120 | 140 |
| Adâncime minimă de instalare | h _{nom,r} | [mm] | 30 | 40 | 49 | 60 | 80 | 100 | 120 |
| Grosime minimă substrat | h _{min,r} | [mm] | 100 | 100 | 100 | 100 | 130 | 210 | 230 |
| Distanță minimă între ancore (Beton nefisurat) | s _{min,r} | [mm] | 40 | 65 | 115 | 150 | 190 | 160 | 190 |
| Distanță minimă față de margine (Beton nefisurat) | c _{min,r} | [mm] | 45 | 50 | 80 | 100 | 120 | 125 | 160 |

Proprietăți mecanice

| Mărime | | | M6 | M8 | M10 | M12 | M16 | M20 | M24 |
|--|--------------------------------|----------------------|-------|------|------|------|-------|--------|--------|
| Rezistență nominală finală tracțiune - tensiune | f _{uk} | [N/mm ²] | 800 | 600 | 600 | 550 | 550 | 500 | 500 |
| Putere nominală randament / performanță - tensiune | f _{yk} | [N/mm ²] | 600 | 480 | 480 | 440 | 440 | 210 | 210 |
| Zonă de secțiune transversală | A _s | [mm ²] | 14.25 | 25.5 | 40.7 | 60.1 | 106.6 | 162.9 | 234.52 |
| Modul de secțiune elastică | W _{el} | [mm ³] | 13.15 | 31.2 | 62.3 | 109 | 276.4 | 539.9 | 940.9 |
| Rezistență caracteristică la încovoiere | M ⁰ _{Rk,s} | [Nm] | 12.62 | 22 | 45 | 72 | 180 | 323.9 | 564.54 |
| Rezistență calculată la încovoiere | M | [Nm] | 9.49 | 17.6 | 36 | 57.6 | 144 | 136.11 | 237.2 |

Date performanță de bază

Indici de performanță pentru o ancoră fără influența distanței față de margine și dintre ele - ETAG 001

| Mărime | | M6 | M8 | M10 | M12 | M16 | M20 | M24 |
|--|------|------|-------|-------|-------|-------|-------|-------|
| SARCINĂ MEDIE | | | | | | | | |
| SARCINĂ DE TRACȚIUNE N_{Ru,m} | | | | | | | | |
| Adâncime standard de instalare | [kN] | 9.80 | 15.40 | 22.80 | 30.39 | 55.80 | 24.00 | 30.00 |
| Adâncime redusă de instalare | [kN] | 1.90 | 10.40 | 16.00 | 22.10 | 37.90 | 14.40 | 19.20 |
| SARCINĂ DE FORFECARE V_{Ru,m} | | | | | | | | |
| Adâncime standard de instalare | [kN] | 9.80 | 14.00 | 22.20 | 29.60 | 54.50 | 48.00 | 60.00 |
| Adâncime redusă de instalare | [kN] | 1.90 | 14.00 | 22.20 | 29.60 | 54.50 | 28.80 | 38.40 |

Date performanță de bază

| Mărime | | M6 | M8 | M10 | M12 | M16 | M20 | M24 |
|---|------|------|-------|-------|-------|-------|-------|-------|
| SARCINĂ SPECIFICĂ | | | | | | | | |
| SARCINĂ DE TRACȚIUNE N_{rk} | | | | | | | | |
| Adâncime standard de instalare | [kN] | 7.50 | 9.00 | 16.00 | 25.00 | 39.57 | 20.00 | 25.00 |
| Adâncime redusă de instalare | [kN] | 1.50 | 7.50 | 12.00 | 16.79 | 26.46 | 12.00 | 16.00 |
| SARCINĂ DE FORFECARE V_{rk} | | | | | | | | |
| Adâncime standard de instalare | [kN] | 7.50 | 11.70 | 18.50 | 24.60 | 45.40 | 40.00 | 50.00 |
| Adâncime redusă de instalare | [kN] | 1.50 | 9.14 | 12.30 | 16.79 | 45.40 | 24.00 | 32.00 |
| SARCINĂ DE PROIECTARE | | | | | | | | |
| SARCINĂ DE TRACȚIUNE N_{rd} | | | | | | | | |
| Adâncime standard de instalare | [kN] | 2.97 | 5.00 | 10.67 | 16.67 | 26.38 | 7.94 | 9.92 |
| Adâncime redusă de instalare | [kN] | 0.59 | 4.17 | 6.67 | 11.20 | 17.64 | 4.76 | 6.35 |
| SARCINĂ DE FORFECARE V_{rd} | | | | | | | | |
| Adâncime standard de instalare | [kN] | 6.00 | 9.36 | 14.80 | 19.68 | 36.32 | 32.00 | 40.00 |
| Adâncime redusă de instalare | [kN] | 1.20 | 6.09 | 8.20 | 11.20 | 35.29 | 19.20 | 25.60 |

Indici de performanță pentru proiectare

Adâncime standard de instalare

(-) eșecul nu este decisiv

| Mărime | | | M6 | M8 | M10 | M12 | M16 | M20 | M24 |
|--|---------------|------|--------|--------|--------|--------|--------|--------|--------|
| Adâncimea efectivă de instalare | h_{ef} | [mm] | 42.00 | 47.00 | 59.00 | 68.00 | 85.00 | 105.00 | 112.00 |
| SARCINĂ DE TRACȚIUNE | | | | | | | | | |
| LIMITA DE CURGERE A OȚELULUI | | | | | | | | | |
| Rezistență specifică | $N_{Rk,s}$ | [kN] | 11.83 | 21.20 | 36.60 | 44.80 | 82.60 | 114.03 | 164.16 |
| Coeficient de siguranță parțial | γ_{Ms} | - | 1.60 | 1.50 | 1.50 | 1.50 | 1.50 | 2.86 | 2.86 |
| EȘEC TEST SMULGERE; BETON NEFISURAT C20 /25 | | | | | | | | | |
| Rezistență specifică | $N_{Rk,p}$ | [kN] | 7.50 | 9.00 | 16.00 | 25.00 | - | 20.00 | 25.00 |
| EȘEC TEST SMULGERE | | | | | | | | | |
| Coeficient de siguranță la instalare | γ_2 | - | 1.68 | 1.20 | 1.00 | 1.00 | 1.00 | 1.68 | 1.68 |
| Creșterea coeficienților pentru NRd, p - C30 / 37 | ψ_c | - | 1.22 | 1.22 | 1.22 | 1.22 | 1.22 | 1.22 | 1.22 |
| Creșterea coeficienților pentru NRd, p - C40 / 50 | ψ_c | - | 1.41 | 1.41 | 1.41 | 1.41 | 1.41 | 1.41 | 1.41 |
| Creșterea coeficienților pentru NRd, p - C50 / 60 | ψ_c | - | 1.55 | 1.55 | 1.55 | 1.55 | 1.55 | 1.55 | 1.55 |
| SMULGEREA CONULUI DE BETON | | | | | | | | | |
| Coeficient pentru beton nefisurat | k | - | 10.10 | 10.10 | 10.10 | 10.10 | 10.10 | 10.10 | 10.10 |
| Coeficient pentru beton nefisurat | $k_{ucr,N}$ | - | 11.00 | 11.00 | 11.00 | 11.00 | 11.00 | 11.00 | 11.00 |
| Coeficient de siguranță la instalare | γ_2 | - | 1.68 | 1.20 | 1.00 | 1.00 | 1.00 | 1.68 | 1.68 |
| Distanță între ancore | $s_{cr,N}$ | [mm] | 126.00 | 141.00 | 177.00 | 204.00 | 255.00 | 315.00 | 336.00 |
| Distanță față de margine | $c_{cr,N}$ | [mm] | 63.00 | 71.00 | 89.00 | 102.00 | 128.00 | 168.00 | 168.00 |
| FISURAREA BETONULUI | | | | | | | | | |
| Distanță între ancore | $s_{cr,sp}$ | [mm] | 210.00 | 240.00 | 300.00 | 340.00 | 430.00 | 560.00 | 580.00 |
| Distanță față de margine | $c_{cr,sp}$ | [mm] | 105.00 | 120.00 | 150.00 | 170.00 | 215.00 | 280.00 | 290.00 |
| Coeficient de siguranță la instalare | γ_2 | - | 1.68 | 1.20 | 1.00 | 1.00 | 1.00 | 1.68 | 1.68 |

Indici de performanță pentru proiectare

| Mărime | | | M6 | M8 | M10 | M12 | M16 | M20 | M24 |
|--|---------------|------|-------|-------|-------|-------|--------|--------|--------|
| SARCINĂ DE FORFECARE | | | | | | | | | |
| LIMITA DE CURGERE A OȚELULUI | | | | | | | | | |
| Rezistență caracteristică fără montaj cu cheia dinamometrică | $V_{Rk,s}$ | [kN] | 8.04 | 11.70 | 18.50 | 24.60 | 45.40 | 61.25 | 88.25 |
| Factor de ductilitate | k_T | - | 0.80 | 0.80 | 0.80 | 0.80 | 0.80 | 0.80 | 0.80 |
| Rezistență caracteristică pentru montaj cu cheia dinamometrică | $M_{Rk,s}$ | [Nm] | 12.62 | 22.00 | 45.00 | 72.00 | 180.00 | 323.94 | 564.54 |
| Coeficient de siguranță parțial | γ_{Ms} | - | 1.33 | 1.25 | 1.25 | 1.25 | 1.25 | 2.38 | 2.38 |
| EȘEC ÎN CAZUL BETONULUI FISURAT | | | | | | | | | |
| Factor | k | - | 1.00 | 1.00 | 1.00 | 2.00 | 2.00 | 2.00 | 2.00 |
| Coeficient de siguranță la instalare | γ_2 | - | 1.00 | 1.00 | 1.00 | 1.00 | 1.00 | 1.00 | 1.00 |
| EȘEC ÎN CAZUL DISTANȚEI FAȚĂ DE MARGINI | | | | | | | | | |
| Lungimea efectivă a ancorei | ℓ_f | [mm] | 42.00 | 47.00 | 59.00 | 68.00 | 85.00 | 105.00 | 112.00 |
| Diametru ancoră | d_{nom} | [mm] | 6.00 | 8.00 | 10.00 | 12.00 | 16.00 | 20.00 | 24.00 |
| Coeficient de siguranță la instalare | γ_2 | - | 1.00 | 1.00 | 1.00 | 1.00 | 1.00 | 1.00 | 1.00 |

Adâncime redusă de instalare

(-) eșecul nu este decisiv

| Mărime | | | M6 | M8 | M10 | M12 | M16 | M20 | M24 |
|--|---------------|------|--------|--------|--------|--------|--------|--------|--------|
| Adâncimea efectivă de instalare | h_{ef} | [mm] | 22.00 | 32.00 | 39.00 | 48.00 | 65.00 | 85.00 | 97.00 |
| SARCINĂ DE TRACȚIUNE | | | | | | | | | |
| LIMITA DE CURGERE A OȚELULUI | | | | | | | | | |
| Rezistență specifică | $N_{Rk,s}$ | [kN] | 11.83 | 21.20 | 33.60 | 44.80 | 82.60 | 114.03 | 164.10 |
| Coeficient de siguranță parțial | γ_{Ms} | - | 1.60 | 1.50 | 1.50 | 1.50 | 1.50 | 2.86 | 2.86 |
| EȘEC TEST SMULGERE; BETON NEFISURAT C20 /25 | | | | | | | | | |
| Rezistență specifică | $N_{Rk,p}$ | [kN] | 1.50 | 7.50 | 12.00 | - | - | 12.00 | 16.00 |
| EȘEC TEST SMULGERE | | | | | | | | | |
| Coeficient de siguranță la instalare | γ_2 | - | 1.68 | 1.20 | 1.20 | 1.00 | 1.00 | 1.68 | 1.68 |
| Creșterea coeficienților pentru NRd, ρ - C30 / 37 | ψ_c | - | 1.22 | 1.17 | 1.22 | 1.22 | 1.22 | 1.22 | 1.22 |
| Creșterea coeficienților pentru NRd, ρ - C40 / 50 | ψ_c | - | 1.41 | 1.32 | 1.41 | 1.41 | 1.41 | 1.41 | 1.41 |
| Creșterea coeficienților pentru NRd, ρ - C50 / 60 | ψ_c | - | 1.55 | 1.42 | 1.55 | 1.55 | 1.55 | 1.55 | 1.55 |
| SMULGEREA CONULUI DE BETON | | | | | | | | | |
| Coeficient pentru beton nefisurat | k | - | 10.10 | 10.10 | 10.10 | 10.10 | 10.10 | 10.10 | 10.10 |
| Coeficient pentru beton nefisurat | $k_{cr,N}$ | - | 11.00 | 11.00 | 11.00 | 11.00 | 11.00 | 11.00 | 11.00 |
| Coeficient de siguranță la instalare | γ_2 | - | 1.68 | 1.20 | 1.20 | 1.00 | 1.00 | 1.68 | 1.68 |
| Distanță între ancore | $s_{cr,N}$ | [mm] | 66.00 | 96.00 | 117.00 | 144.00 | 195.00 | 255.00 | 291.00 |
| Distanță față de margine | $c_{cr,N}$ | [mm] | 33.00 | 48.00 | 59.00 | 72.00 | 98.00 | 128.00 | 146.00 |
| FISURAREA BETONULUI | | | | | | | | | |
| Distanță între ancore | $s_{cr,sp}$ | [mm] | 100.00 | 160.00 | 200.00 | 250.00 | 320.00 | 430.00 | 500.00 |
| Distanță față de margine | $c_{cr,sp}$ | [mm] | 55.00 | 80.00 | 100.00 | 125.00 | 160.00 | 215.00 | 250.00 |
| Coeficient de siguranță la instalare | γ_2 | - | 1.68 | 1.20 | 1.20 | 1.00 | 1.00 | 1.68 | 1.68 |

Indici de performanță pentru proiectare

| Mărime | | | M6 | M8 | M10 | M12 | M16 | M20 | M24 |
|--|---------------|------|-------|-------|-------|-------|--------|--------|--------|
| SARCINĂ DE FORFECARE | | | | | | | | | |
| LIMITA DE CURGERE A OȚELULUI | | | | | | | | | |
| Rezistență caracteristică fără montaj cu cheia dinamometrică | $V_{Rk,s}$ | [kN] | 8.04 | 11.70 | 18.50 | 24.60 | 45.40 | 61.25 | 88.25 |
| Factor de ductilitate | k_T | - | 0.80 | 0.80 | 0.80 | 0.80 | 0.80 | 0.80 | 0.80 |
| Rezistență caracteristică pentru montaj cu cheia dinamometrică | $M_{Rk,s}$ | [Nm] | 12.62 | 22.00 | 45.00 | 72.00 | 180.00 | 323.94 | 564.54 |
| Coeficient de siguranță parțial | γ_{Ms} | - | 1.33 | 1.25 | 1.25 | 1.25 | 1.25 | 2.38 | 2.38 |
| EȘEC ÎN CAZUL BETONULUI FISURAT | | | | | | | | | |
| Factor | k | - | 1.00 | 1.00 | 1.00 | 1.00 | 2.00 | 2.00 | 2.00 |
| Coeficient de siguranță la instalare | γ_2 | - | 1.00 | 1.00 | 1.00 | 1.00 | 1.00 | 1.00 | 1.00 |
| EȘEC ÎN CAZUL DISTANȚEI FAȚĂ DE MARGINI | | | | | | | | | |
| Lungimea efectivă a ancorei | ℓ_f | [mm] | 22.00 | 32.00 | 39.00 | 48.00 | 65.00 | 85.00 | 97.00 |
| Diametru ancoră | d_{nom} | [mm] | 6.00 | 8.00 | 10.00 | 12.00 | 16.00 | 20.00 | 24.00 |
| Coeficient de siguranță la instalare | γ_2 | - | 1.00 | 1.00 | 1.00 | 1.00 | 1.00 | 1.00 | 1.00 |

Date tehnice

| Cod produs | Ancoră | | Cantitate [buc] | | | Greutate [kg] | | | Coduri de bare |
|----------------------------------|---------------|--------------|-----------------|----------|-------|---------------|----------|--------|----------------|
| | Diametru [mm] | Lungime [mm] | Cutie | Exterior | Palet | Cutie | Exterior | Palet | |
| R-XPTIIA4-06050/10 | 6 | 50 | 100 | 100 | 16000 | 1.27 | 1.27 | 233.0 | 5906675100081 |
| R-XPTIIA4-06085/25 | 6 | 85 | 100 | 100 | 16000 | 1.84 | 1.84 | 324.6 | 5906675100104 |
| R-XPTIIA4-08060/10 ¹⁾ | 8 | 60 | 100 | 100 | 16000 | 2.6 | 2.6 | 445.8 | 5906675047232 |
| R-XPTIIA4-08075/10 ¹⁾ | 8 | 75 | 100 | 100 | 16000 | 3.1 | 3.1 | 519.6 | 5906675047249 |
| R-XPTIIA4-08085/20 ¹⁾ | 8 | 85 | 100 | 100 | 16000 | 3.4 | 3.4 | 570.8 | 5906675047256 |
| R-XPTIIA4-08095/30 ¹⁾ | 8 | 95 | 100 | 100 | 12000 | 3.7 | 3.7 | 473.9 | 5906675047263 |
| R-XPTIIA4-08105/40 ¹⁾ | 8 | 105 | 100 | 100 | 16000 | 4.0 | 4.0 | 671.8 | 5906675047270 |
| R-XPTIIA4-08115/50 ¹⁾ | 8 | 115 | 100 | 100 | 16000 | 4.3 | 4.3 | 721.7 | 5906675047287 |
| R-XPTIIA4-10065/5 ¹⁾ | 10 | 65 | 50 | 50 | 8000 | 2.4 | 2.4 | 409.8 | 5906675047294 |
| R-XPTIIA4-10080/20 ¹⁾ | 10 | 80 | 50 | 50 | 8000 | 2.8 | 2.8 | 470.6 | 5906675047300 |
| R-XPTIIA4-10095/15 ¹⁾ | 10 | 95 | 50 | 50 | 8000 | 3.1 | 3.1 | 529.7 | 5906675047317 |
| R-XPTIIA4-10115/35 ¹⁾ | 10 | 115 | 50 | 50 | 6000 | 3.7 | 3.7 | 470.3 | 5906675047324 |
| R-XPTIIA4-10130/50 ¹⁾ | 10 | 130 | 50 | 50 | 6000 | 4.0 | 4.0 | 510.1 | 5906675047331 |
| R-XPTIIA4-10140/60 ¹⁾ | 10 | 140 | 50 | 50 | 8000 | 4.2 | 4.2 | 708.7 | 5906675047348 |
| R-XPTIIA4-12080/5 ¹⁾ | 12 | 80 | 50 | 50 | 8000 | 4.1 | 4.1 | 684.1 | 5906675047355 |
| R-XPTIIA4-12100/5 ¹⁾ | 12 | 100 | 50 | 50 | 8000 | 4.8 | 4.8 | 799.1 | 5906675047362 |
| R-XPTIIA4-12115/20 ¹⁾ | 12 | 115 | 50 | 50 | 6000 | 5.4 | 5.4 | 676.8 | 5906675324548 |
| R-XPTIIA4-12125/30 ¹⁾ | 12 | 125 | 50 | 50 | 6000 | 5.8 | 5.8 | 720.5 | 5906675047379 |
| R-XPTIIA4-12150/55 ¹⁾ | 12 | 150 | 50 | 50 | 4000 | 6.7 | 6.7 | 562.2 | 5906675047386 |
| R-XPTIIA4-12180/85 ¹⁾ | 12 | 180 | 50 | 50 | 4000 | 7.8 | 7.8 | 652.1 | 5906675047393 |
| R-XPTIIA4-16125/5 ¹⁾ | 16 | 125 | 25 | 25 | 4000 | 5.3 | 5.3 | 875.6 | 5906675047409 |
| R-XPTIIA4-16140/20 ¹⁾ | 16 | 140 | 25 | 25 | 4000 | 5.8 | 5.8 | 956.9 | 5906675047416 |
| R-XPTIIA4-16150/30 ¹⁾ | 16 | 150 | 25 | 25 | 4000 | 6.1 | 6.1 | 1009.8 | 5906675047430 |
| R-XPTIIA4-16180/60 ¹⁾ | 16 | 180 | 25 | 25 | 3000 | 7.1 | 7.1 | 886.1 | 5906675047447 |

Date tehnice

| Cod produs | Ancoră | | Cantitate [buc] | | | Greutate [kg] | | | Coduri de bare |
|--------------------|---------------|--------------|-----------------|----------|-------|---------------|----------|--------|----------------|
| | Diametru [mm] | Lungime [mm] | Cutie | Exterior | Palet | Cutie | Exterior | Palet | |
| R-XPTIIA4-20125/5 | 20 | 125 | 25 | 25 | 3000 | 8.5 | 8.5 | 1048.7 | 5906675100241 |
| R-XPTIIA4-20160/20 | 20 | 160 | 25 | 25 | 3000 | 10.4 | 10.4 | 1271.9 | 5906675100364 |
| R-XPTIIA4-20200/60 | 20 | 200 | 10 | 10 | 1200 | 5.0 | 5.0 | 631.4 | 5906675100401 |
| R-XPTIIA4-20300/16 | 20 | 300 | 10 | 10 | 1200 | 7.1 | 7.1 | 884.4 | 5906675100418 |
| R-XPTIIA4-24260/10 | 24 | 260 | 10 | 10 | 1200 | 9.5 | 9.5 | 1168.6 | 5906675100432 |

1) ETA 17/0782